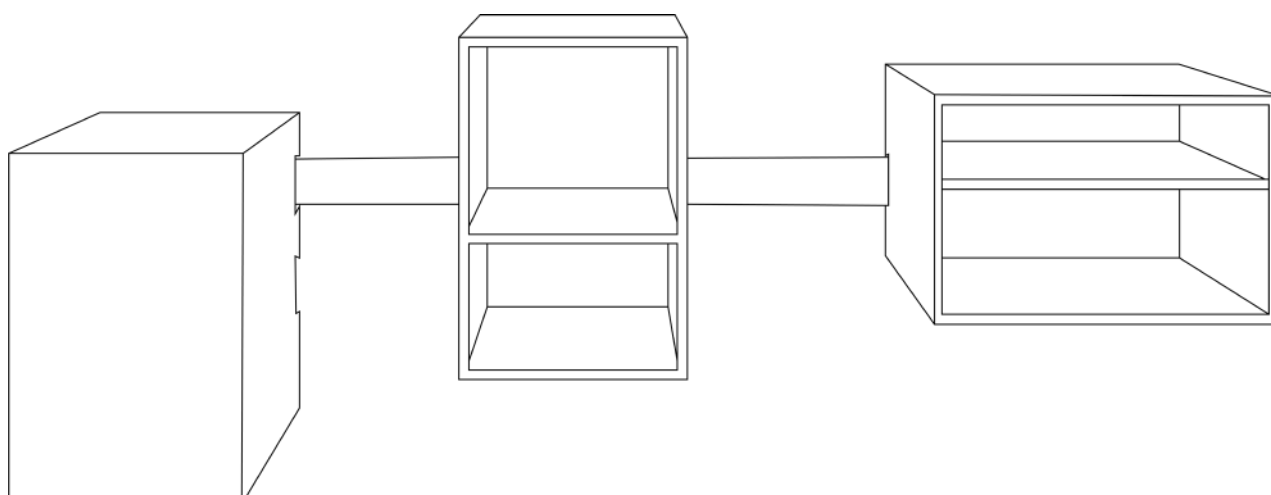


Montage- und Pflegehinweise
Instructions for assembly and care
Istruzioni di montaggio e manutenzione



L U I S



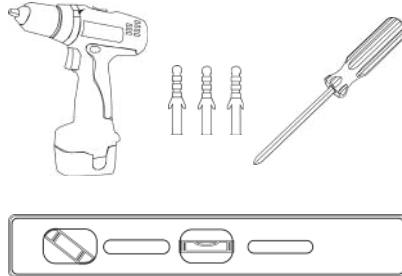
Montageanleitung Assembly instructions Istruzione di montaggio

Zum Aufbau Ihres LUIS benötigen Sie:

To build your LUIS you will need:

Per il montaggio di LUIS servono:

- Wasserwaage
- Schraubenzieher oder Akkubohrer mit Kreuz-Einsatz (T-20)
- Für die Bohrungen in der Wand: Schlagbohrmaschine mit 8mm Bohrer und 8mm Dübel entsprechend der Wandbeschaffenheit



- Level
- Screwdriver or cordless drill with cross bit (T-20)
- To drill into the wall: Hammer drill with 8mm drill bit and 8mm wall anchors, compatible with wall texture
- Livella
- Cacciavite o trapano a batteria con inserto a croce (T-20)
- Per i fori nel muro: trapano a percussione con punta da 8 mm e tassello da 8 mm secondo le condizioni del muro.

Hinweis: Ihr LUIS muss an der Wand befestigt werden. Die Wand sollte stabil und kompakt sein. Bitte verwenden Sie Dübel entsprechend der Wandbeschaffenheit z.B. Ziegel, Beton, etc. Für Montagen an Rigipswänden oder falls Sie der Holzleiste weitere Löcher hinzufügen möchten, sprechen Sie uns an. Wir erklären Ihnen gerne, wie Sie hier am besten vorgehen können.

Note: Your LUIS must be mounted on the wall. The wall should be stable and solid. Please select wall anchors that are compatible with the wall texture, e.g. for brick, for concrete, etc. If you want to add more holes to the panel or mount LUIS on sheetrock walls, please contact us.

We would be happy to guide you on how to proceed.

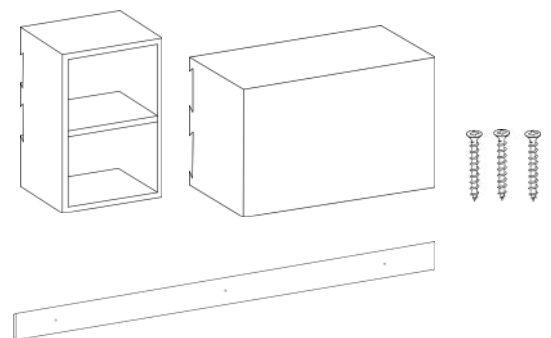
Nota: il vostro LUIS deve essere fissato al muro. Il muro deve essere stabile e compatto. Si prega di utilizzare i tasselli in base alla struttura del muro, ad esempio mattoni, cemento, ecc. Per installazioni su pareti in cartongesso o se volete aggiungere più fori alla striscia di legno, contattateci. Saremo lieti di spiegarvi come meglio procedere in questo caso.

Folgendes Montagematerial ist in Ihrer Lieferung enthalten:

The following materials are included in your order:

Il seguente materiale di montaggio è incluso nella vostra consegna:

- LUIS Leiste
- Schrauben zur Befestigung der LUIS Leiste
- Die von Ihnen gewählten LUIS Module
- LUIS panel
- Screws for mounting the LUIS panel
- The LUIS modules you selected
- Barra LUIS
- Viti per il fissaggio della barra LUIS
- I moduli LUIS che avete scelto

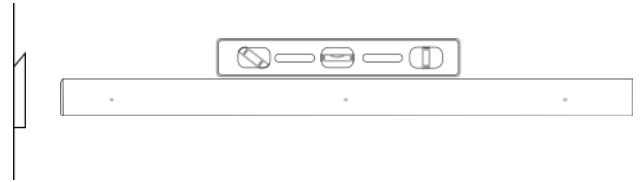


1

Positionieren Sie die Leiste wie abgebildet in der gewünschten Höhe an der Wand. Achten Sie dabei auf eine korrekte Ausrichtung. Mit einer Wasserwaage stellen Sie sicher, dass die Leiste waagrecht angebracht ist.

Position the panel on the wall at the desired height, as shown. Make sure that it is facing the right way. Use a level to ensure that the panel is straight.

Posizionare la barra all'altezza desiderata sulla parete come mostrato. Assicurarsi che sia allineato correttamente. Usare una livella per assicurarsi che il battiscopa sia a livello.

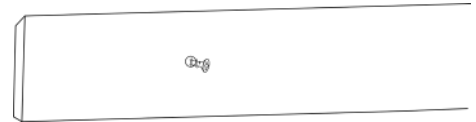


2

Nutzen Sie die mitgelieferten Schrauben oder einen anderen spitzen Gegenstand, um die Bohrlöcher an der Wand zu markieren. Entfernen Sie die Leiste und bohren Sie anschließend mit einem 8mm Bohraufsatz Löcher an den zuvor markierten Stellen. Platzieren Sie nun die 8mm Dübel in jedes der Löcher.

Use the screws or another pointed object to mark the spots that need to be drilled. Remove the panel and use an 8mm drill bit to drill holes in the spots that you marked. Then, put the 8mm wall anchors in the holes.

Usare le viti fornite o un altro oggetto appuntito per segnare i fori sul muro. Rimuovere il battiscopa e poi fare dei fori nei punti precedentemente segnati usando una punta da 8 mm. Ora mettete i tasselli da 8 mm in ciascuno dei fori.

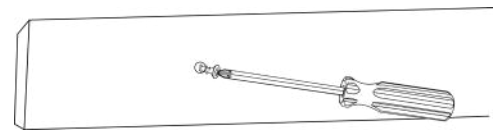


3

Befestigen Sie die Leiste mit Hilfe der mitgelieferten Schrauben an der Wand. Ziehen Sie die Schrauben an, bis Sie einen leichten Widerstand spüren. Wenn Sie die Schrauben zu festziehen, können sich die Dübel lockern oder lösen.

Attach the panel to the wall using the screws provided. Tighten the screws until you feel a slight resistance. If you screw the screws too tightly, the anchors may loosen or fall out.

Fissare la barra al muro usando le viti fornite. Stringere le viti fino a quando si sente una leggera resistenza. Se si stringono troppo le viti, i tasselli possono allentarsi o staccarsi.



4

Bevor Sie die Leiste komplett fixieren, vergewissern Sie sich erneut, ob sich diese in waagerechter Position befindet.

Before fully securing the panel, make sure it is level.

Prima di fissare completamente la barra, assicuratevi di nuovo che sia in posizione orizzontale.

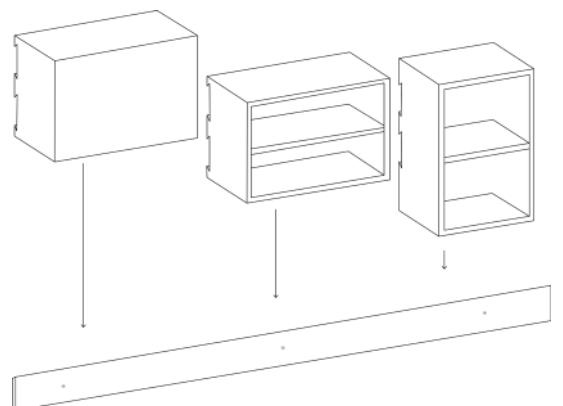


5

Hängen Sie nun einfach Ihre LUIS Module an der Leiste ein. Positionieren Sie Ihre Module in der gewünschten Höhe und verschieben diese in Ihre gewünschte Position.

Now you can hang your LUIS modules on the panel. Position the modules at the desired height and just slide them along the panel until you're happy with their position.

Ora appendi semplicemente i tuoi moduli LUIS alla barra. Posizionare i vostri moduli all'altezza desiderata e spostateli nella posizione desiderata.



Die Möbel von Das ganze Leben beruhen auf einer einfachen Grundhaltung: Konzentration auf das Wesentliche – Nutzung und Gebrauch. Zeitlos und doch immer ganz nah am Puls der Zeit. Möbel voller Charakter.

All of Das ganze Leben's furniture is designed with our basic philosophy in mind: concentration on the essentials, with a focus on utility. Timeless yet modern. Furniture full of character.

I mobili di Das ganze Leben seguono un semplice atteggiamento di base: concentrazione sull'essenziale con particolare attenzione al loro utilizzo. Senza tempo eppure al passo con i tempi. Mobili pieni di carattere.

L U I S

LUIS ist ein flexibel einsetzbares Hängemodulsystem, das im Wohnzimmer, Küche, Schlafzimmer, Bad oder Flur in immer neuen Variationen eingesetzt werden kann. LUIS kann als Ablage am Eingang dienen, als Sideboard, als TV-Modul oder als Bibliothekswand und lässt sich ganz einfach um weitere Module ergänzen.

LUIS is a flexible hanging modular system that enhances the living room, kitchen, bedroom, bathroom or hallway in endless variations. LUIS can be used as a hallway storage unit, as a sideboard, as a TV cabinet or as a bookshelf and can be easily expanded with additional modules.

LUIS è un sistema flessibile di moduli sospesi che può essere utilizzato in soggiorno, cucina, camera da letto, bagno o corridoio in variazioni sempre nuove. LUIS può essere usato come scaffale all'ingresso, come credenza, come modulo TV o come parete libreria e può essere facilmente esteso con ulteriori moduli.

Pflegehinweise (Birkensperrholz)

Langlebigkeit ist ein unverkennbares Merkmal unserer Produkte. Um diese bestmöglich gewährleisten zu können, beachten Sie bitte die folgenden Pflegehinweise:

- Es sollten keine fettigen, nassen, warmen oder kalten Gegenstände direkt auf der Holzoberfläche abgestellt werden, da diese Spuren hinterlassen, die nicht entfernt werden können.
- Für die Reinigung von lackierten Oberflächen können handelsübliche Reinigungsmittel (ohne scheuernde Bestandteile) genutzt werden. Die Oberfläche sollte anschließend nachgetrocknet werden, um Wasserschäden zu verhindern.
- Naturgeölte Möbel bringen die natürliche Holzfarbe und Maserung zur Geltung, was das haptische Empfinden der Holztextur erhöht. Sie sind allerdings wesentlich empfindlicher und anfälliger für Schmutz, Wasser und Chemikalien. Für die Reinigung von naturgeölten Möbeln empfehlen wir deshalb, die Oberfläche mit einem fusselfreien Tuch und Wasser oder neutralem Seifenwasser zu säubern. Das Tuch sollte dabei nur nebelfeucht zum Einsatz kommen. Seifenreste sollten anschließend mit einem trockenen Tuch entfernt werden.
- Bei sehr starker Verschmutzung kann die Oberfläche abgeschliffen und neu geölt werden. Hartnäckige Flecken (z.B. Wein, Kaffee) müssen unverzüglich abgewischt und die Oberfläche getrocknet werden. Anderenfalls ziehen Sie tief in das Holz ein und sind dadurch nur schwer zu beseitigen.
- Achtung: UV-Strahlung kann zu Farbveränderungen am Holz führen. Natürliche Farb- und Texturunterschiede sind normal und sprechen für die Qualität des Naturmaterials. Sie verleihen dem Material und somit auch den Möbeln Charakter. Durch das handwerkliche Produktionsverfahren können leichte, nicht vermeidbare Kratzer auf der Oberfläche vorhanden sein. Beim Aufbau der Möbel wird eine abschließende Qualitätskontrolle durch unsere Mitarbeiter durchgeführt.
- Wir weisen darauf hin, dass sich Birkensperrholzplatten in der Form minimal verändern können, wenn diese unterschiedlichen Temperaturen oder Feuchtigkeit ausgesetzt sind. Das ist natürlich, denn Holz nimmt Feuchtigkeit auf, und gibt diese bei trockenem Raumklima wieder ab.

Ist Ihr LUIS eine Sonderanfertigung mit abweichendem Material? Scannen Sie den QR Code, um weitere, spezifische Pflegehinweise zu lesen.



Care instructions (birch plywood)

Durability is a key feature of all of our products. To keep your product in the best possible condition, please consider the following care instructions:

- Do not place any greasy, wet, warm or cold objects directly on the wooden surface, as they can leave permanent marks.
- Commercially available cleaning products (without abrasive ingredients) can be used to clean varnished surfaces. The surface should be dried after cleaning to prevent water damage.
- Naturally oiled furniture brings out the natural wood colour and grain, which increases the tactile sensation of the wood texture. However, they are much more sensitive and susceptible to dirt, water and chemicals. When cleaning naturally oiled furniture, we recommend cleaning the surface with a lint-free cloth and water or mild soapy water. The cloth should only be used when damp. Remove soap residue with a dry cloth.
- In case of severe stains or surface damage, the surface can be sanded and re-oiled. Stubborn spills (e.g. wine, coffee) must be wiped off and dried immediately. Otherwise, they will soak deep into the wood and will be very difficult to remove.
- Be aware that UV rays can lead to variations in the colour. The natural color and texture differences are normal and speak for the quality of the natural material. They give character to the material and the furniture. Slight, unavoidable scratches on the surface of the material may arise during production. When assembling the furniture, a final quality control is carried out by our staff.
- We would like to mention that birch plywood panels can change their shape minimally when exposed to different temperatures or humidity. This is natural, because wood absorbs moisture and releases it in a dry indoor climate.

Is your LUIS a custom design with different material? Scan this QR code to get more specific care instructions.



Istruzioni di manutenzione (pannelli in compensato di betulla)

La longevità è una caratteristica inconfondibile dei nostri prodotti. Per poterla garantire nel miglior modo possibile, si prega di osservare le seguenti istruzioni di manutenzione:

- Non collocare oggetti grassi, bagnati, caldi o freddi direttamente sulla superficie del legno, poiché lasciano tracce che non possono essere rimosse.
- Per pulire le superfici verniciate si possono utilizzare i detersivi disponibili in commercio (senza componenti abrasivi). La superficie dovrebbe poi essere risciacquata per evitare danni causati dall'acqua.
- I mobili naturalmente oliati esaltano il colore naturale e la venatura del legno, che aumenta la sensazione tattile della struttura del legno. Tuttavia, sono molto più sensibili allo sporco, all'acqua e alle sostanze chimiche. Quando si puliscono mobili oliati naturalmente, si consiglia quindi di pulire la superficie con un panno privo di lanugine e acqua o acqua e sapone neutro. Il panno deve essere usato solo quando è umido. Rimuovere i residui di sapone con un panno asciutto.
- Se la superficie è molto sporca, può essere carteggiata e oliata nuovamente. Le macchie ostinate (p.es. vino, caffè) devono essere immediatamente rimosse. Altrimenti penetreranno in profondità nel legno e saranno difficili da rimuovere.
- Attenzione: le radiazioni UV possono causare cambiamenti di colore. Le differenze naturali di colore e consistenza sono normali e parlano a favore della qualità del materiale naturale. Danno carattere al materiale e quindi all'arredamento. A causa del processo di produzione artigianale, sulla superficie possono essere presenti lievi e inevitabili graffi. Quando i mobili vengono assemblati, i nostri dipendenti effettuano un controllo di qualità finale.
- Vorremmo sottolineare che i pannelli di compensato di betulla possono cambiare la loro forma in modo minimo se sono esposti a temperature o umidità diverse. Questo è naturale, poiché il legno assorbe l'umidità e la rilascia nuovamente quando il clima della stanza è secco.

Il vostro LUIS è un prodotto su misura con un materiale diverso? Scannerizza il codice QR per leggere istruzioni di manutenzione più specifiche.



Den Minimalismus findet man nur in unserem Design – nicht bei unserem Service.

Minimalism can be found in our design – not in our service.

Il minimalismo si trova solo nel nostro design – non nel nostro servizio.

Vielen Dank, dass Sie sich für ein Produkt von Das ganze Leben entschieden haben! Wir produzieren Möbel, die unsere Kunden tagtäglich und für den Rest Ihres Lebens begeistern sollen. Möbel, die die Zeit überdauern und sich an Ihr Leben anpassen. Sollte es trotz größter Sorgfalt einmal ein Problem mit Ihren Möbeln geben oder Sie Fragen zu Ihrem oder weiteren unserer Produkte haben, dann kontaktieren Sie gerne unsere Service Hotline.

Thank you for choosing a product from Das ganze Leben! We produce furniture that should delight our customers daily and for the rest of their lives. Adaptable furniture that will stand the test of time. If, despite the utmost care, there is ever a problem with your furniture or if you have any questions about any of our products, please to do not hesitate to contact our service hotline.

Grazie per aver scelto un prodotto di Das ganze Leben! Produciamo mobili che dovrebbero ispirare i nostri clienti ogni giorno e per il resto della loro vita. Mobili che resisteranno alla prova del tempo e si adatteranno alla vostra vita. In caso di problemi con i vostri mobili, nonostante la massima attenzione, o se avete domande sul vostro o su qualsiasi altro nostro prodotto, non esitate a contattare la nostra hotline di assistenza.

Service-Hotline 0039 0474 771510	Service hotline 0039 0474 771510	Hotline di assistenza 0039 0474 771510
Servicezeiten Montag bis Freitag 9:30 – 12:30 15:00 – 19:00	Service hours Monday to Friday 9:30 – 12:30 15:00 – 19:00	Orari di servizio Lunedì a venerdì 9:30 – 12:30 15:00 – 19:00

Ihr Das ganze Leben Team.

Your Das ganze Leben team.

Il vostro team di Das ganze Leben.

Gefallen Ihnen unsere Produkte? Dann würden wir uns über eine positive Bewertung bei Google freuen. Scannen Sie einfach den QR-Code!




Are you satisfied with your order? We'd be so happy if you could leave us a positive review on Google. Just scan the QR code!

Vi piacciono i nostri prodotti? Saremmo contenti di una valutazione positiva su Google. Basta scannerizzare il codice QR!

 [dasganzelebenfurniture](#)

 [dasganzeleben](#)

 [dasganzeleben](#)

Das ganze Leben GmbH
Hauptstraße 16
39035 Welsberg
South Tyrol, IT
0039 0474 771510
info@dasganzeleben.it
www.dasganzeleben.it